

АТД 70x18

Перв. примен.

Справ. №

А

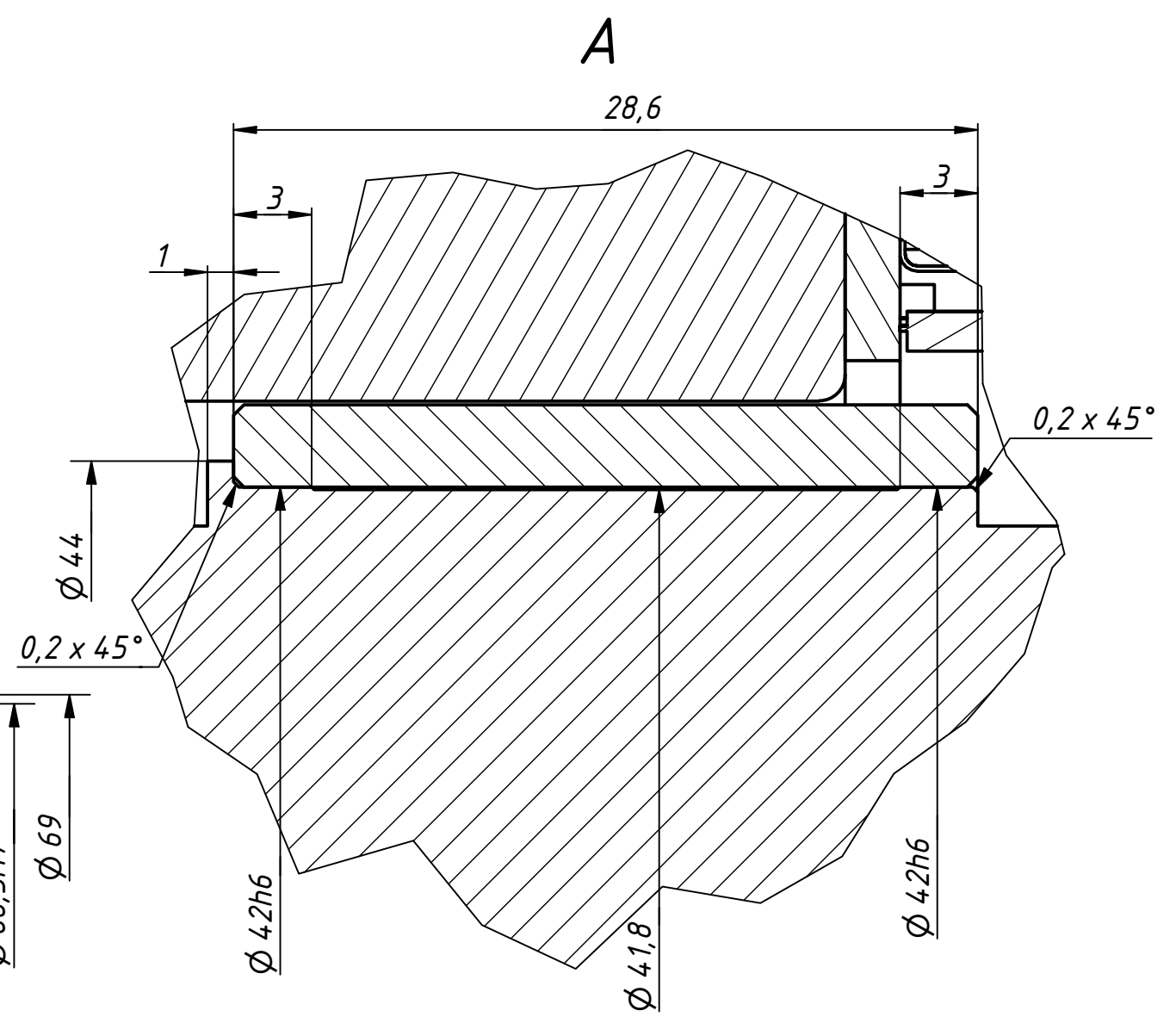
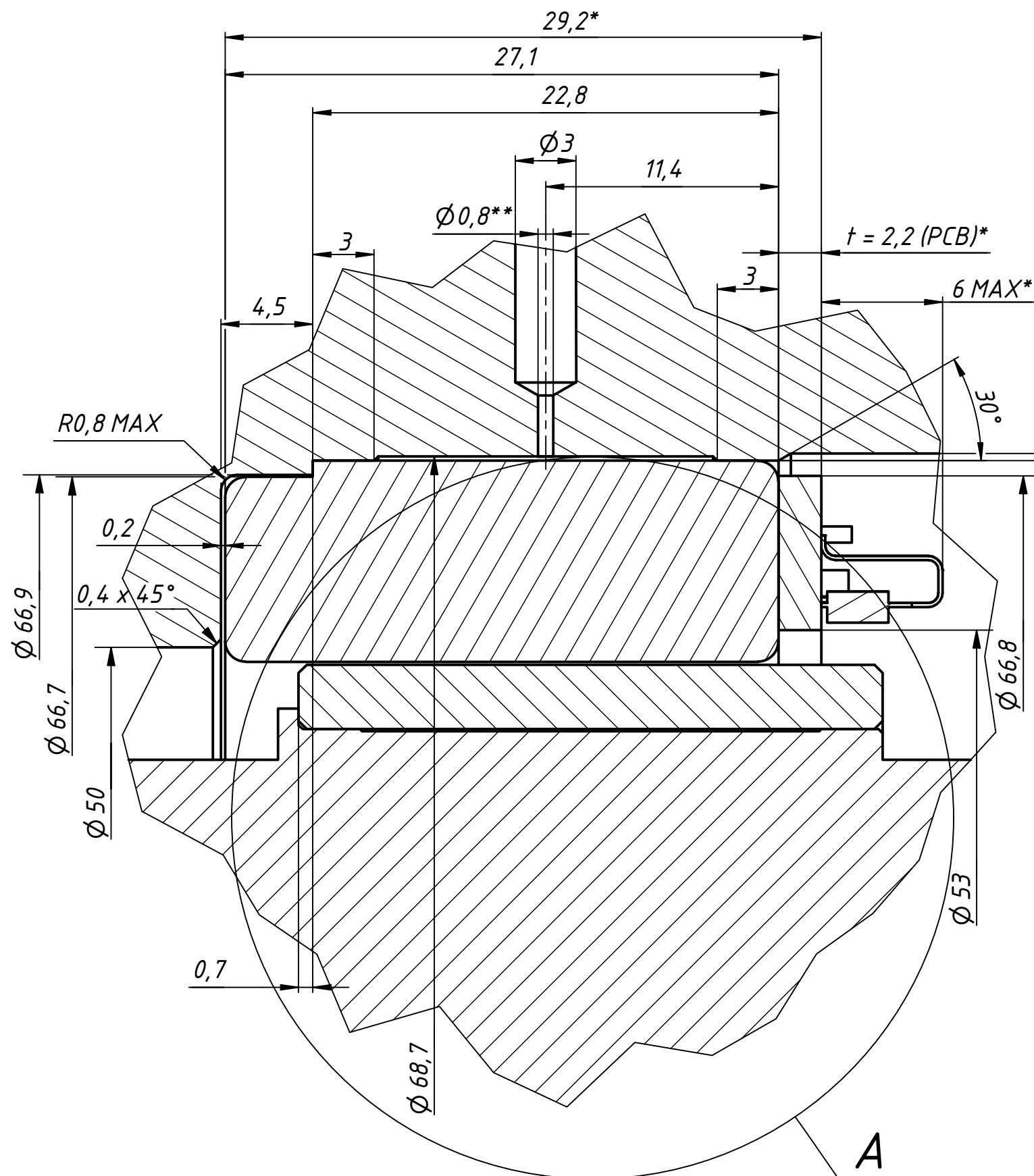
Подп. и дата

Инв. № дубл.

Взам. инв. №

Подп. и дата

Инв. № подл.



- 1* Размеры для справок.
- 2** Минимальное рекомендуемое количество отверстий под заливку клея два противоположных на одной оси.
- 3 Шероховатость поверхности посадочных мест не грубее Ra 1,6.
- 4 Если вал ротора полый, то минимальная толщина стенки вала под ротором 2мм.
- 5 Соединение статора с корпусом и ротора с валом с помощью клея.
- 6 Не устанавливать ротор вне конструктивных элементов и без специализированной оснастки, исключающих повреждение ротора.

					АТД 70x18			
Изм.	Лист	№ докум.	Подп.	Дата	Схема установки электродвигателя	Лит.	Масса	Масштаб
Разраб.				30.07.2019				4:1
Пров.						Лист	Листов	1
Т. контр.						АО НПО "Андроидная техника"		
Нач.отд.								
Н. контр.								
Утв.								