

АТД 70x10

Перв. примен.

Справ. №

A

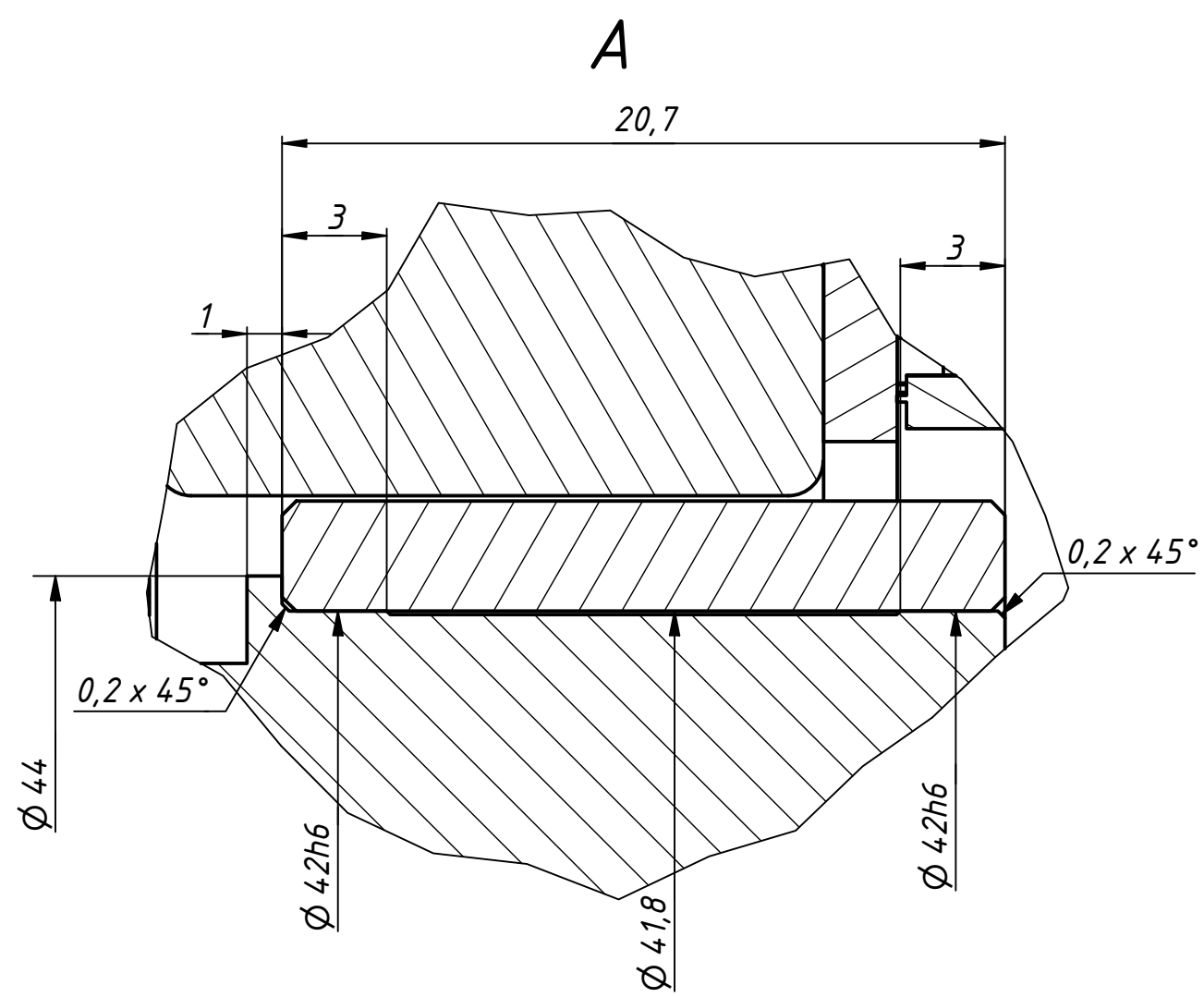
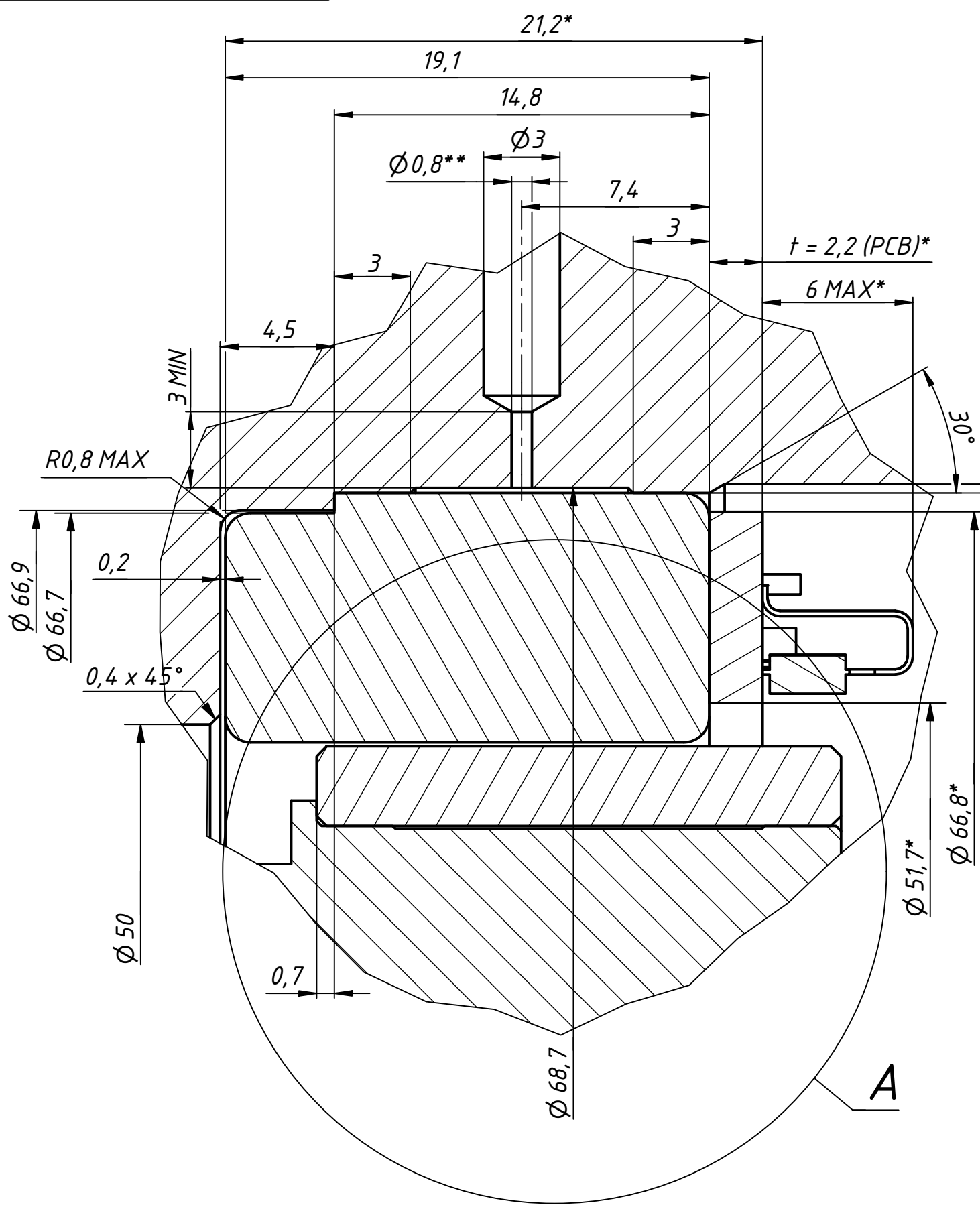
Подп. и дата

Инв. № дубл.

Взам. инв. №

Подп. и дата

Инв. № подл.



- 1* Размеры для справок.
- 2** Минимальное рекомендуемое количество отверстий под заливку клея два противоположных на одной оси.
- 3 Шероховатость поверхности посадочных мест не грубее Ra 1,6.
- 4 Если вал ротора полый, то минимальная толщина стенки вала под ротором 2мм.
- 5 Соединение статора с корпусом и ротора с валом с помощью клея.
- 6 Не устанавливать ротор вне конструктивных элементов и без специализированной оснастки, исключающих повреждение ротора.

АТД 70x10						
Изм.	Лист	№ докум.	Подп.	Дата		
				30.07.2019		
Разраб.						
Пров.						
Т. контр.						
Нач.отд.						
Н. контр.						
Утв.						
Схема установки электродвигателя				Лит.	Масса	Масштаб
						5:1
				Лист	Листов	1
				АО НПО "Андроидная техника"		