

АТД 50х14

Перв. примен.

Справ. №

А

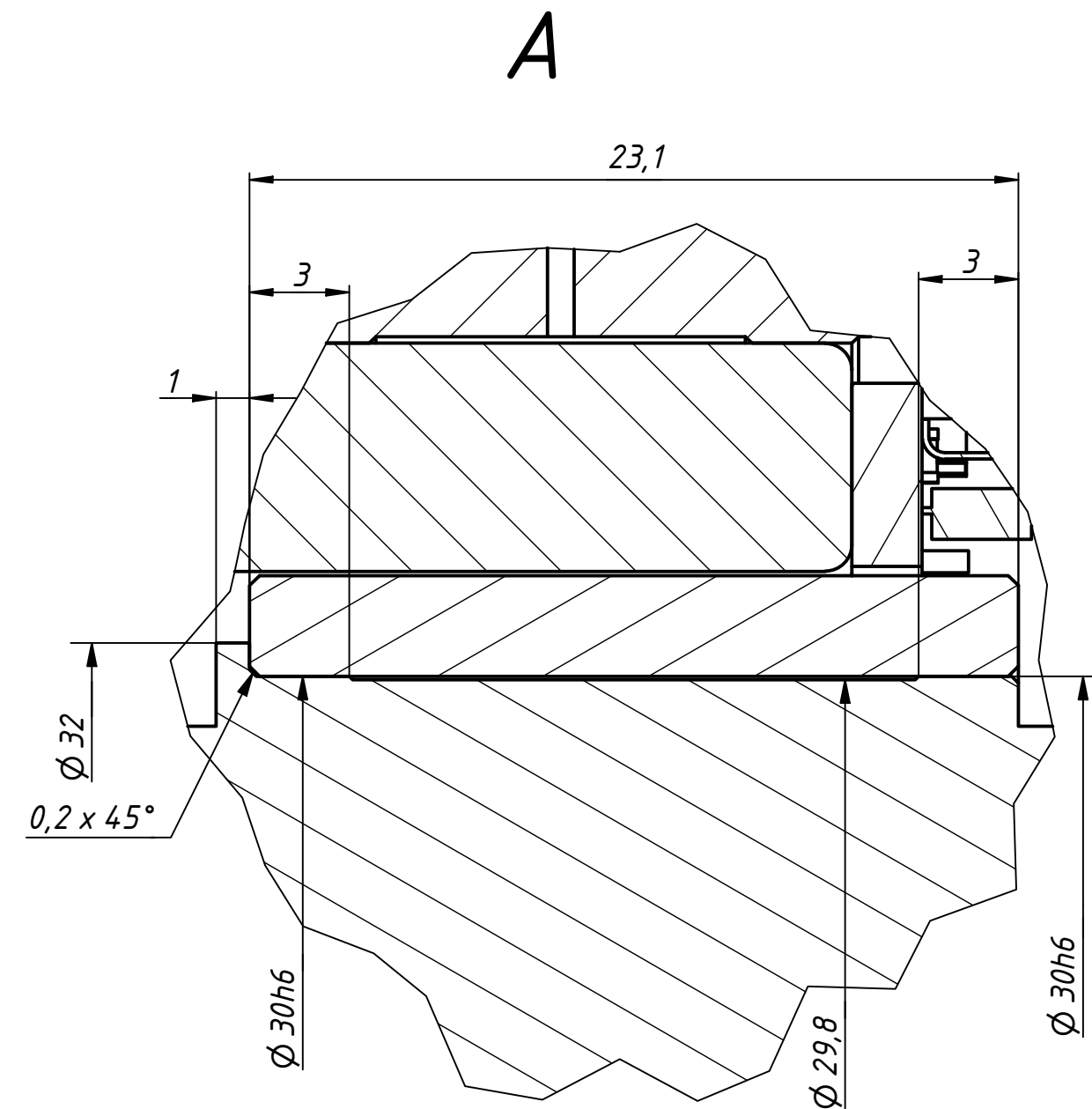
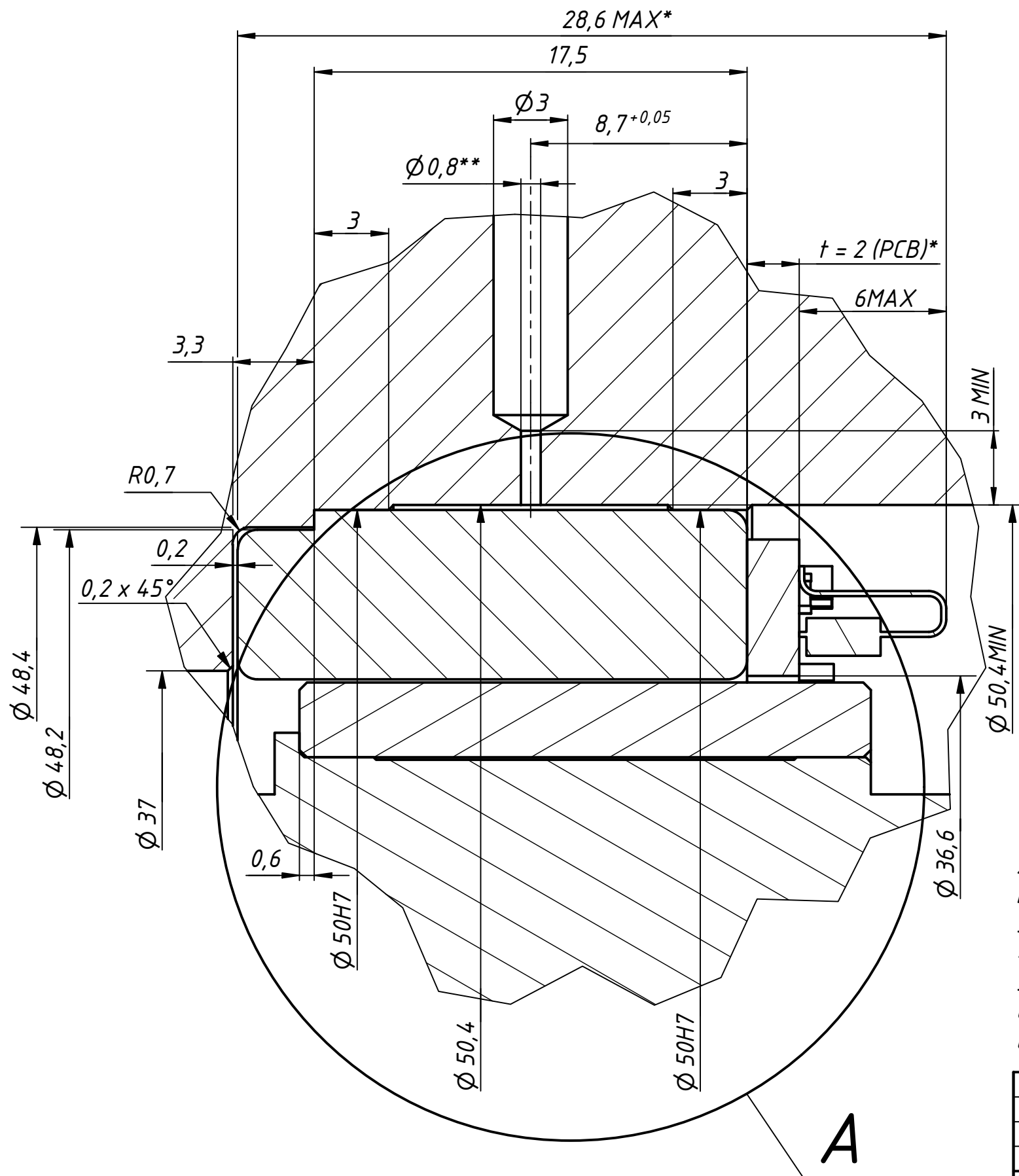
Подп. и дата

Инв. № дубл.

Взам. инв. №

Подп. и дата

Инв. № подл.



- 1* Размеры для справок.
- 2** Минимальное рекомендуемое количество отверстий под заливку клея два противоположных на одной оси.
- 3 Шероховатость поверхности посадочных мест не грубее Ra 1,6.
- 4 Если вал ротора полый, то минимальная толщина стенки вала под ротором 2мм.
- 5 Соединение статора с корпусом и ротора с валом с помощью клея.
- 6 Не устанавливать ротор вне конструктивных элементов и без специализированной оснастки, исключающих повреждение ротора.

					АТД 50х14		
					Схема установки электродвигателя		
Изм.	Лист	№ докум.	Подп.	Дата	Лит.	Масса	Масштаб
				26.07.2019			
Разраб.							
Пров.							
Т. контр.					Лист	Листов	1
Нач.отд.					АО НПО "Андроидная техника"		
Н. контр.							
Утв.							