

Перв. примен.

Справ. №

A

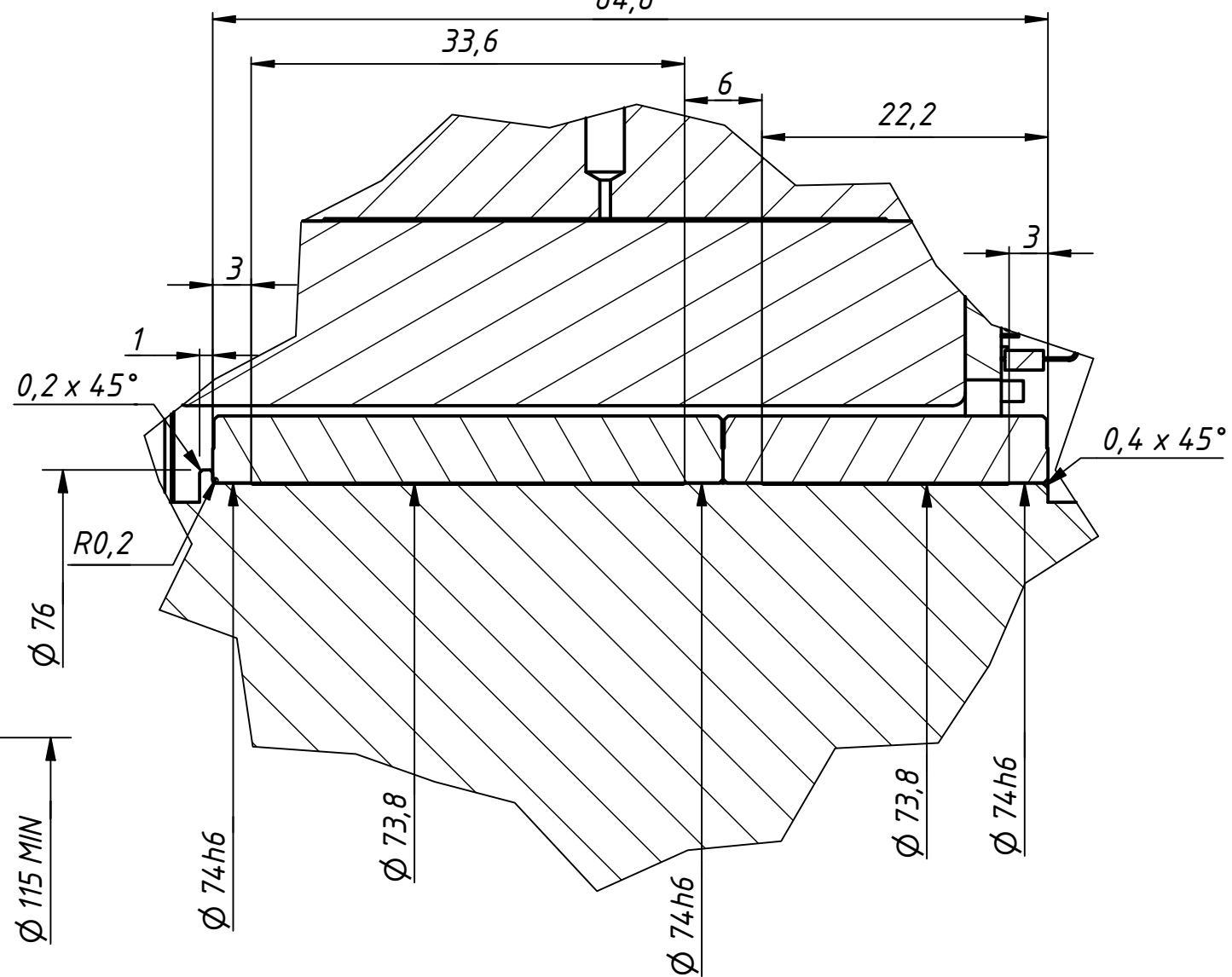
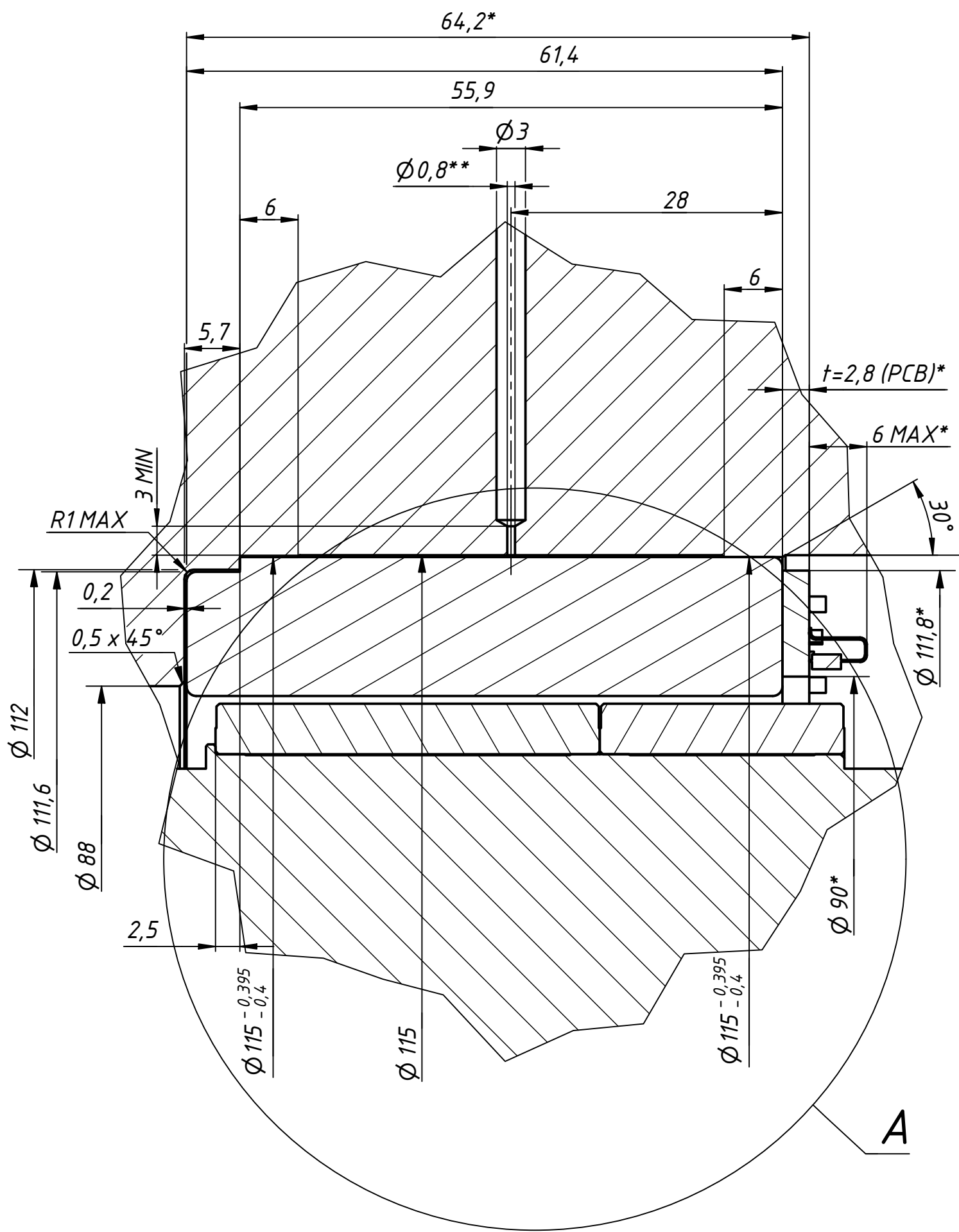
Подп. и дата

Инв. № дубл.

Взам. инв. №

Подп. и дата

Инв. № подл.



- 1\* Размеры для справок.
- 2\*\* Минимальное рекомендуемое количество отверстий под заливку клея два противоположных на одной оси.
- 3 Шероховатость поверхности посадочных мест не грубее Ra 1,6.
- 4 Если вал ротора полый, то минимальная толщина стенки вала под ротором 2мм.
- 5 Соединение статора с корпусом и ротора с валом с помощью клея.
- 6 Не устанавливать ротор вне конструктивных элементов и без специализированной оснастки, исключающих повреждение ротора.

					<b>АТД 115х50</b>			
Изм.	Лист	№ докум.	Подп.	Дата	<b>Схема установки электродвигателя</b>	Лист	Масса	Масштаб
Разраб.				13.08.2019				2:1
Пров.						Лист	Листов	1
Т. контр.								
Нач.отд.								
Н. контр.								
Утв.								