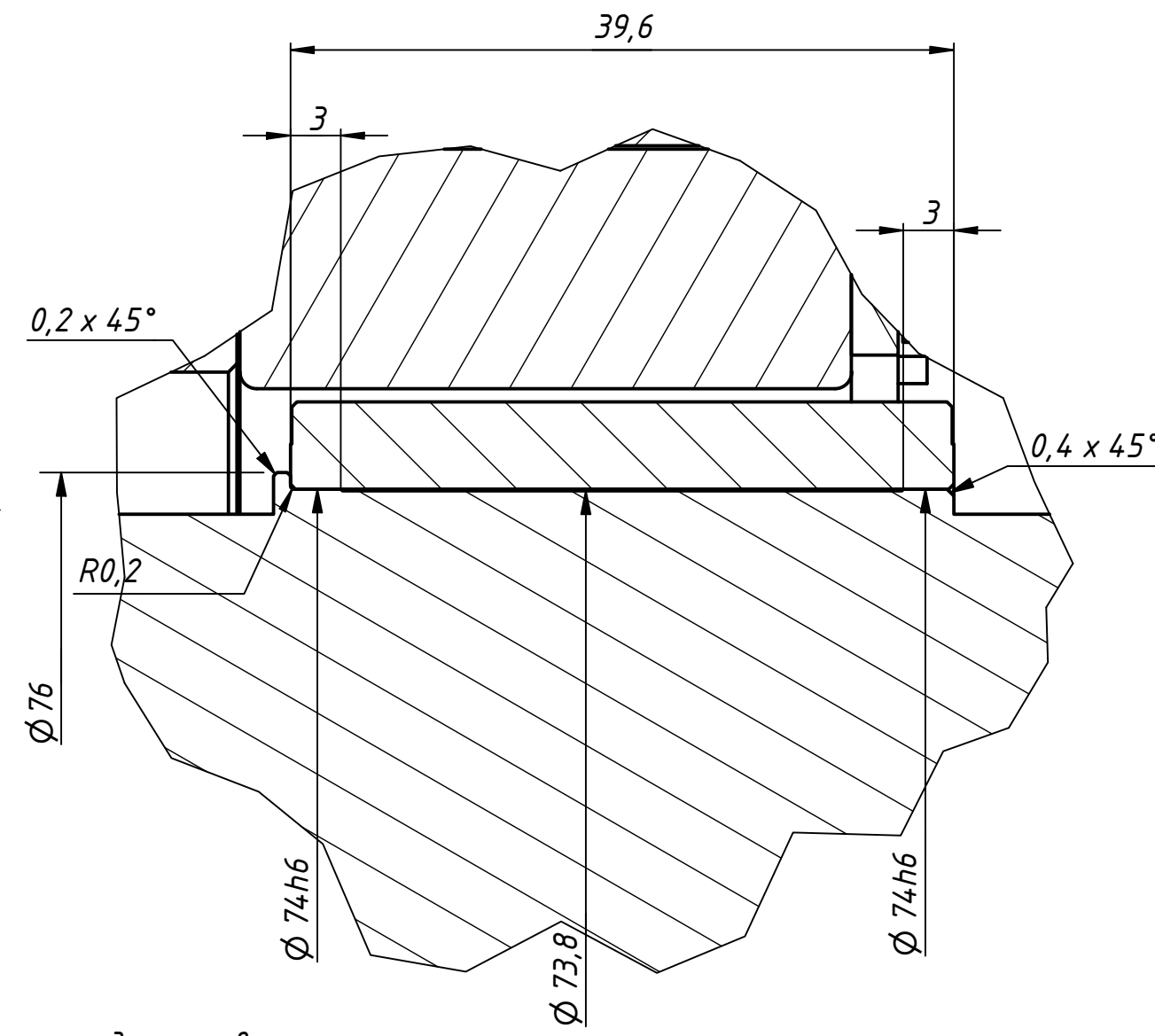


A (2,5:1)



- 1* Размеры для справок.
- 2** Минимальное рекомендуемое количество отверстий под заливку клея два противоположных на одной оси.
- 3 Шероховатость поверхности посадочных мест не грубее Ra 1,6.
- 4 Если вал ротора полый, то минимальная толщина стенки вала под ротором 2мм.
- 5 Соединение статора с корпусом и ротора с валом с помощью клея.
- 6 Не устанавливать ротор вне конструктивных элементов и без специализированной оснастки, исключающих повреждение ротора.

					АТД 115x25			
Изм.	Лист	№ докум.	Подп.	Дата	Схема установки электродвигателя	Лист	Масса	Масштаб
Разраб.								2,5:1
Пров.						Лист	Листов	1
Т. контр.								
Нач.отд.								
Н. контр.								
Утв.								